



專業吊隱式空氣濾清濕度控制系統

Professional Humidity Control and Air Purifying System

使用說明書

—

ProCozy® SIR-110V • LIR-110V

ProCozy® SIR-220V • LIR-220V

A circular logo with a thin blue border containing the Chinese characters "顧客專用" (Customer Exclusive) in a blue, sans-serif font.

顧客
專用

- 正確的使用將幫助您更省電。
- 另附保證書 - 請於使用前詳細參閱本說明書並妥善保存。
- 為確保您的權益，務必請經銷商於保證書上註明購買日期及經銷商名稱等。
- 請務必按照安裝手冊之標示預留安全服務空間以利維修。

安全須知

使用之前，請仔細閱讀本說明書。

對因使用錯誤所發生的危險及其程度，用以下之標示加以區分說明。

⚠ 警告 若使用錯誤則有可能造成人員死亡或嚴重傷害等。

⚠ 注意 若使用錯誤則有可能造成人員輕傷或房屋、財物等的損害。

安全注意事項

- 為防止受傷，請勿將棒狀物、手指等異物置於回風口或出風口。
- 接觸除濕機快速運轉的風扇葉可能引起產品損壞或人員受傷。
- 請勿在未裝置空氣濾網的狀態下使用本產品，會失去清除花粉、細菌及黴菌等物質的功能。若將灰塵吸入機器可能會造成故障。
- 機體運轉前，請務必先確認現場是否清掃完畢。空氣中飄浮物、氣味若未清除或機體未清潔會造成日後機體運轉效率不佳。
- 為避免火災、爆炸或受傷，請勿在有可燃性或油料存在或可能洩漏之處使用。
- 請勿在除濕機附近使用易燃噴霧，否則可能引發火災。
- 手濕時請勿操作配線。
- 請勿中途接電線或使用延長線接線，會導致發熱造成火災及觸電。
- 請勿使用破損電源線或再加工電源線。
- 請勿在電源線上放置重物或加工以免造成電源線破損。若電源線損壞時，必須由本公司或經銷商或具有相關資格之人員更換，以避免危險。
- 異常時（有異味等），請停止運轉後關閉電源。有異常仍照舊運轉可能會造成故障、觸電及火災等。
- 本機組內沒有配備用戶可自行維修的零件，請務必聯絡授權的維修人員進行維修。
- 遙控器請勿放置於幼兒可以輕易拿取的位置，避免幼兒取出電池，可能吞食造成危險。
- 電池⊕⊖極性請勿弄錯，以避免短路導致火災及電池漏液。
- 品牌或種類不同之電池請不要混合使用。

安裝、搬移或修理注意事項

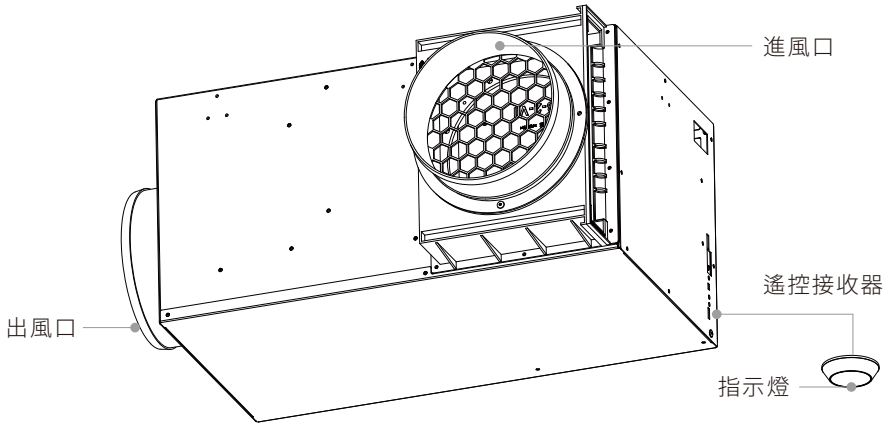
- 安裝機體時必須考慮到固定強度及安全性，並預留安全的服務維修空間。
安裝時，安裝場所之耐重量，必須詳細確認，強度不足或固定不安全，容易造成機體掉落或是造成人員受傷，並且請預留安全之服務空間以利維修之用。
- 使用電源方面：
電源為標準電壓（110V/220V），請使用空調專用迴路。
- 確認電源插座是否確實安裝接地線。
- 漏電斷路器是否裝置。
未安裝漏電斷路器可能會導致漏電或觸電。
- 檢查本產品前必須確認已關閉電源。
- 請勿自行修理、移動及重新安裝。
重新安裝時，若安裝不完全，會有觸電、火災的危險。
- 請勿安裝在使用有機溶劑及噴霧劑的場所。
- 不要安裝在可能會直接碰到火災的場所。
- 安裝排水管時，請確認水可否順利流出。若安裝不確實，可能會造成室內浸水或家具淋濕。

操作使用注意事項

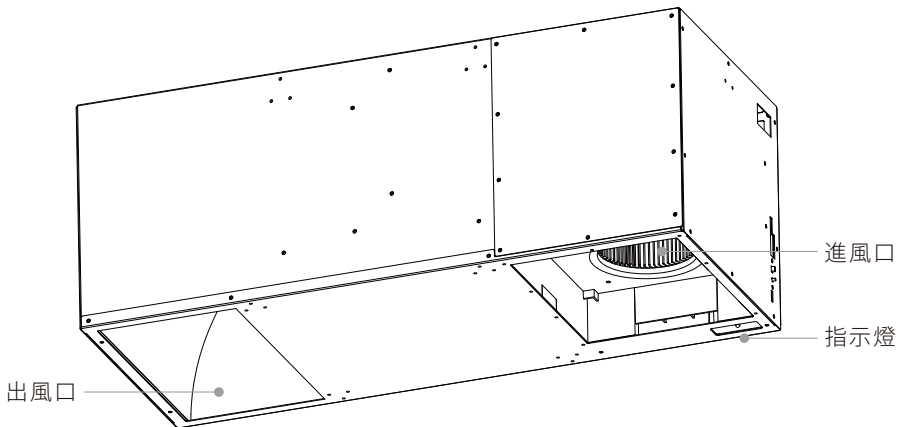
- 除濕過程中室溫會上升是正常現象，不是異常。由於在運轉時會釋放熱量，根據空氣流通量和屋內的大小，氣溫大約會上升 3~5 度。室溫上升的時候，請使用“智慧控濕”模式。
- 運轉中建議保持所有門窗關閉。
如在運轉時開關門窗，可能會導致室內的溫度及濕度大幅波動，增加除濕所需時間。
- 隨著室內濕度或溫度下降，除濕能力將會減少。若在同一室內連續除濕將會使濕度降低，除濕量也會減少。

部件名稱

ProCozy® SIR



ProCozy® LIR



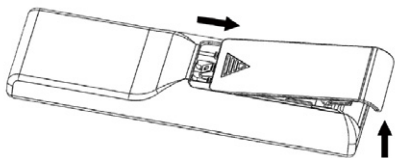
(示意圖僅供說明使用)

ProCozy® 專用智能遙控器



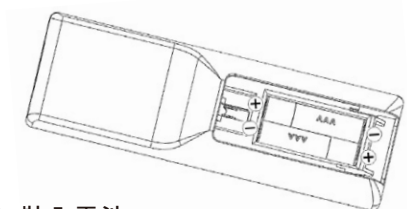
準備操作

1 裝入電池 (AAA / R03 / LR03 X 2)



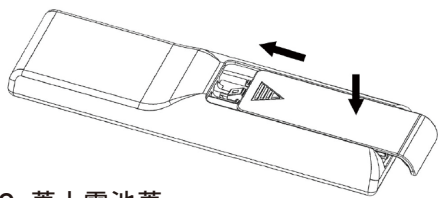
A. 輕壓並向後滑開電池蓋

輕壓遙控器電池蓋上之標記，向箭頭方向滑動。



B. 裝入電池

請務必按照正確的極性方向 (+ / -) 裝入電池。



C. 蓋上電池蓋

2 使用遙控器

1. 為了保證正常工作，必須將遙控器指向遙控接收器。
2. 遙控器訊號傳送最大距離約為 15 公尺。有效操作距離因角度、中間物及電池狀況不同而有差異。
3. 訊號傳輸：當機體正常接收到訊號時，將聽到“嗶”聲。若未聽到“嗶”聲，請再次按下遙控器按鈕。
4. 遙控器具智慧省電功能，靜置約 15 秒後自動進入待機模式，拿取時自動喚醒。

⚠ 注意

- 注意不要讓孩童誤吞入電池。
- 長時間不使用遙控器時，請取出電池。

可能的電池漏液會損壞裝置，若洩漏的電池液接觸皮膚、眼睛或口鼻，請立即用大量的清水沖洗，並盡快就醫。

- 電量耗盡的電池要盡快取出並回收。

請勿試圖進行電池充電。

請勿混用新舊電池或不同類型的電池。

3 指示燈號

為使遙控器顯示內容與機體運轉模式一致，當以遙控器調整功能時，會將遙控器顯示部上所有狀態同時發送至機體。指示燈在不同功能或狀態下會顯示不同顏色之燈號。

指示燈號	狀態
○ 無	關機
● 紅	故障
● 綠	智慧控濕
● 黃	自訂濕度
● 紫	空氣清淨
● 藍	待機

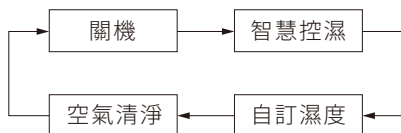
功能切換

關機



功能顯示

1 按「功能切換」按鈕選擇 **關機** 行程
每按一次按鈕顯示部改變一次



- 當關機時若機體正常接收到訊號，將聽到一長“嗶”聲。若未聽到“嗶”聲，請再次按下遙控器功能切換按鈕。
- 為使遙控器顯示內容與機體運轉模式一致，當以遙控器調整功能時，會將遙控器顯示部上所有狀態同時發送至機體。指示燈在關機時不亮燈，請確認指示燈顏色是否正確。

智慧控濕



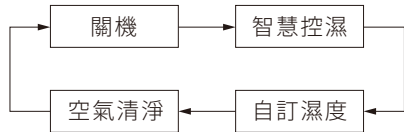
智慧控濕

功能顯示

模式(風速)顯示

標準

1 按「功能切換」按鈕選擇 **智慧控濕** 行程
每按一次按鈕顯示部改變一次



2 按「模式切換」按鈕
每按一次按鈕顯示部改變一次，共三段模式



- 智慧控濕時，除濕機根據室內溫度及濕度，自動演算出人體最適濕度設定。
- 當環境濕度達到智慧濕度時，機體會自動進入待機省電模式。
- 若覺得智慧控濕模式無法滿足使用者需求時，可用遙控器選擇自訂濕度模式。
- 風速模式可依使用者實際需求選擇 標準/強/靜音。
- 當設定為靜音時，開始靜音運轉。機體的風量將減小以便更安靜地運轉。
- 為使遙控器顯示內容與機體運轉模式一致，當以遙控器調整功能時，會將遙控器顯示部上所有狀態同時發送至機體。指示燈在智慧控濕為綠燈，請確認接收器指示燈顏色是否與顯示部匹配。

自訂濕度

1 按「功能切換」按鈕選擇 自訂濕度 行程
每按一次按鈕顯示部改變一次



2 按「模式切換」按鈕
每按一次按鈕顯示部改變一次，共三段模式



3 按 ^ v 按鈕調整濕度
每按一次濕度按鈕即改變一度
持續操作按鈕溼度會持續遞增或遞減

居家型：40%RH ~ 70%RH
工業型：10%RH ~ 70%RH
特殊用途型：≤1%RH ~ 70%RH



功能顯示
模式(風速)顯示

- 自訂濕度時，除濕機會根據使用者自訂需求設定。
- 當環境濕度達到自訂濕度時，機體會自動進入待機模式。
- 風速模式可依使用者實際需求選擇 標準/強/靜音。
- 當設定為靜音時，開始靜音運轉。機體的風量將減小以便更安靜地運轉。
- 為使遙控器顯示內容與機體運轉模式一致，當以遙控器調整功能時，會將遙控器顯示部上所有狀態同時發送至機體。指示燈在自訂濕度為黃燈，請確認接收器指示燈顏色是否與顯示部匹配。

空氣清淨



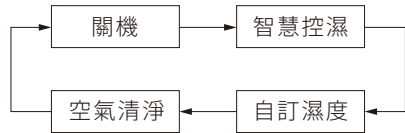
空氣清淨

功能顯示

模式(風速)顯示

標準

- 1** 按「功能切換」按鈕選擇 **空氣清淨** 行程
每按一次按鈕顯示部改變一次



- 2** 按「模式切換」按鈕
每按一次按鈕顯示部改變一次，共三段模式



- 當選擇空氣清淨模式時，機體不啟動除濕功能。
- 風速模式可依使用者實際需求選擇 標準/強/靜音。
- 當設定為靜音時，開始靜音運轉。機體的風量將減小以便更安靜地運轉。
- 為使遙控器顯示內容與機體運轉模式一致，當以遙控器調整功能時，會將遙控器顯示部上所有狀態同時發送至機體。指示燈在空氣清淨為紫燈，請確認接收器指示燈顏色是否與顯示部匹配。

定時功能設定



定時顯示

1

按「定時」按鈕，設定預約關機時間

以 1 個小時為單位，可設定 24 小時內關機時間。
每按一次增減 1 小時，持續操作按鈕時間會持續
遞增或遞減。

- 使用定時遞減按鈕將計時器歸零即可取消定時功能。
- 定時運轉中變更運轉功能會重置定時運轉時間。
- 定時運轉期間想停止除濕機運轉請將功能切換至關機。
- 每一次設定僅運轉一次，下次預約定時運轉必須重新設定。

即時資訊查詢



1

短按「即時資訊」按鈕

短按「即時資訊」按鈕可得到 **COZY ZONE** 頁面。

長按「即時資訊」按鈕

將遙控器發信部對準遙控接收器，並按著「即時資訊」按鈕兩秒，可得到兩段訊息頁面。



2

按 ^ v 按鈕調整資訊頁面

選擇所需檢視兩段訊息頁面

- 輕按即時資訊按鈕一秒，資訊頁面顯示目前環境狀態，COZY ZONE 即為人體最舒適的溫濕度範圍，當再次按下資訊鈕即可離開 COZY ZONE。
- 將遙控器發信部對準遙控接收器並按下即時資訊按鈕，此時遙控器會與機體進行紅外線傳輸。長按兩秒後即顯示資訊頁面，可利用 ^ v 按鈕選擇所需頁面，當再次按下資訊鈕即可離開資訊顯示頁。
- 上方顯示之序號為機體序號，第一資訊頁面分別為目前機體運轉功能、風速運轉模式、目標設定濕度、定時關機倒數及空氣濾網使用率。
- 第二資訊頁面分別為過去 24 小時除濕量、機體累積除濕量及系統狀況。
- 當指示燈閃爍紅燈時，使用遙控器進行故障診斷，可由頁面的系統狀況列表取得故障代碼，確認後，請關閉電源並聯絡經銷商或本公司處理。

基本設定



- 按下設定按鈕時，利用 ^ v 移至語言選項，按下 ▶ ◀ 可變更顯示語言（共有中／英／日／韓）。
- 按下設定按鈕時，利用 ^ v 移至溫度單位選項，按下 ▶ ◀ 可變更溫度單位（攝氏／華氏）。
- 按下設定按鈕時，利用 ^ v 移至斷電復原選項，按下 ▶ ◀ 選擇開／關斷電復原功能。使用此功能可於停電後來電時，繼續執行停電前之運轉模式。
- 再按一次設定按鈕即可離開基本設定頁面。

清潔與保養

● 遙控器檢查

- 當螢幕顯示需更換電池，請儘早更換電池。
- 長時間不使用遙控器請取出電池。

● 清潔空氣濾網

- 當螢幕顯示需更換濾網，請儘早洽詢經銷商為您更換或向經銷商購買新濾網自行更換。
- 當空氣過濾網累積髒污時，會引起送風量減少、運轉效能降低及噪音量上升。



⚠ 注意

清潔機組之前一定要關閉機組，並斷開電源。關閉電氣斷路器。
機組內的风扇高速運轉，可能會導致人身傷害。

- 若要避免零部件過度磨損或除濕機故障，使用者／消費者需要定期透過認可的技術支援進行維護。若要瞭解維護週期，請消費者諮詢認可的安裝人員或技術支援。
- 長期使用後，機組濾網會積聚灰塵，這將降低除濕機效能。除了您自己的清潔與保養之外，我們建議定期檢查機組。如需詳細資訊，請洽詢授權的維修人員。
- 每次對產品進行核查、維護、測試或修理等技術支援時，建議使用者／消費者索取一份工作單副本。

故障處理

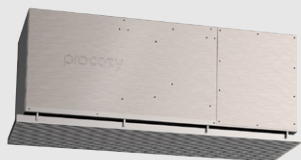
當發生了下列不良現象時，請務必立即停止使用，並聯絡授權的維修人員。

關閉機組的電源開關並不能完全切斷電源，請關閉斷路器以確保電源完全切斷。

要求維修服務前請進行以下檢查：

不良現象	可能原因	處理
無法運轉	本體是否已通電？	請檢查斷路器及電源線是否連接
	遙控接收器是否故障？	確認指示燈號是否正常
不停止運轉	加熱器停止後 將繼續進行冷卻運轉	不是故障
有震動	格柵是否確實安裝？	請可靠的進行安裝
	安裝螺絲是否鬆動？	請可靠的擰緊
不吹出溫風 加熱器中途關斷	防止溫度升高裝置 將切斷加熱器的供電	幾分鐘後恢復則不是故障
在切換運轉功能時 有機嘎的聲音	這是功能切換時的動作音	不是故障
無法接受訊號	電池是否沒電？	請更換電池
	電池的正、負極是否相反了？	請正確安裝電池
有水流聲	若為短暫水流聲	抽水馬達抽水大約會持續 30 秒
指示燈為閃爍紅燈	本體內部可能有故障	請使用遙控器獲得機體狀態錯誤代碼，並聯絡所購買的經銷商或本公司處理
室內濕度無法降低	使用空間是否過大？	建議使用坪數為 20 坪
	門或窗是否經常開關？	請關閉門窗使用

規格



(格柵部分非產品內容)



(具多種濾網安裝方式)

	格柵式 LIR	全隱式 SIR
除濕方式	除濕輪式	除濕輪式
除濕能力	10 L / 日	10 L / 日
25°C / 80%RH	—	—
25°C / 40%RH	9 L / 日	9 L / 日
最大風量	350 [m ³ /h]	350 [m ³ /h]
工作範圍	1 ~ 40 °C	1 ~ 40 °C
室溫	—	—
相對濕度	0 ~ 100 %	0 ~ 100 %
適用電壓 (AC)	220/50-60, 110/50-60 [V/Hz]	220/50-60, 110/50-60 [V/Hz]
額定最大 消耗功率	0.85 [kW]	0.85 [kW]
運轉時平均音量	42 [dB]	42 [dB]
靜音模式	48 [dB]	48 [dB]
正常模式	52 [dB]	52 [dB]
加強模式	—	—
排水時	50 [dB]	50 [dB]
濾網	11, 13 [MERV]	11, 13 [MERV]
外型尺寸	長 800 x 寬 370 x 高 303 [mm]	長 615 x 寬 370 x 高 303 [mm]
本體重量	19 [kg]	17 [kg]



ALTRASON INC.

10F-5, No.408, Ruiguang Rd.,
Neihu District, Taipei 11492, Taiwan
Phone : +886-2-2657-0068 ext.182
E-mail: sales@altrason.com

創昇科技股份有限公司

11492 台北市內湖區瑞光路 408 號 10 樓之 5
聯絡專線：(02) 2657-0068 分機 182
電子郵件：sales@altrason.com

www.altrason.com